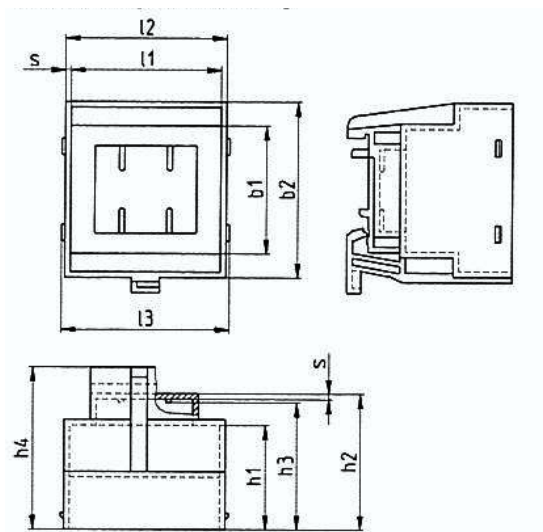
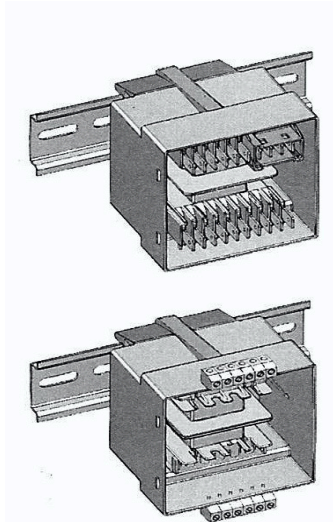


## Ingegoten transformatoren voor Din-rail montage

Beschikbaar in maat EI48 tot EI78

Geschikt voor TS35 Rail



### Beschikbare afmetingen ingiet behuizing voor dinrail montage

B1	B2	H1	H2	H3	H4	L1	L2	L3	S	Type
41,1	60,5	36,1	43,7	42,3	52,3	49,2	51,7	53,2	1,4	EI48/20.5
46,2	63,6	38,5	49,4	47	58,9	55,1	57,5	59,1	1,4	EI54/23
51,3	66,5	46,9	57,8	56	67,2	61,4	64	65,6	1,4	EI60/30.5
56,5	69,5	52,8	64,4	62,6	73,2	67,4	70	71,6	1,4	EI66/34.7
66,5	76,2	61,8	73,3	71,5	82	79,9	82,5	84,1	1,4	EI78/40.5