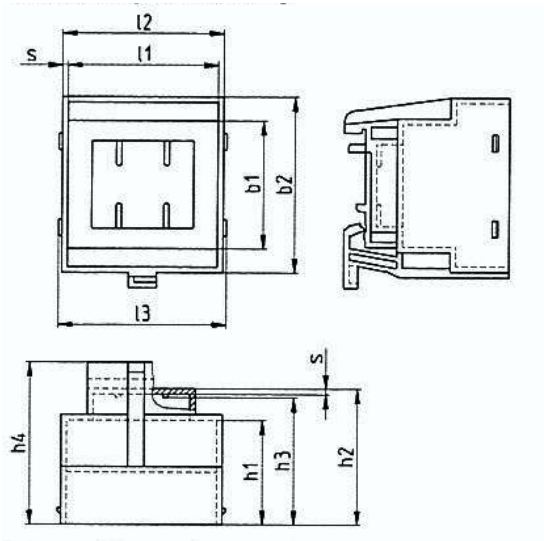
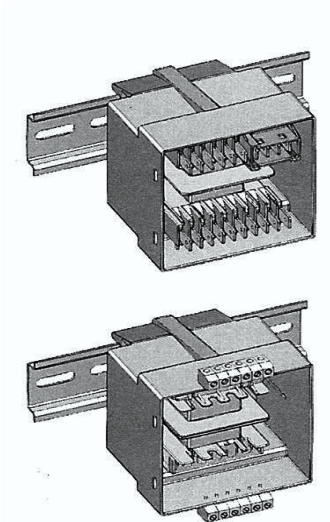


Molded transformers for Din-rail mounting

Available in size EI48 to EI78

Suitable for TS35 Rail



Available dimensions pour in housing for dinrail mounting

B1	B2	H1	H2	H3	H4	L1	L2	L3	S	Type
41,1	60,5	36,1	43,7	42,3	52,3	49,2	51,7	53,2	1,4	EI48/20.5
46,2	63,6	38,5	49,4	47	58,9	55,1	57,5	59,1	1,4	EI54/23
51,3	66,5	46,9	57,8	56	67,2	61,4	64	65,6	1,4	EI60/30.5
56,5	69,5	52,8	64,4	62,6	73,2	67,4	70	71,6	1,4	EI66/34.7
66,5	76,2	61,8	73,3	71,5	82	79,9	82,5	84,1	1,4	EI78/40.5

<http://www.aeetransformers.com/newsite/nl/producten/1-fase-transformatoren.html#documentatie>

graag toevoegen bij documentatie

Ingegoten Transformatoren met Din-rail montage